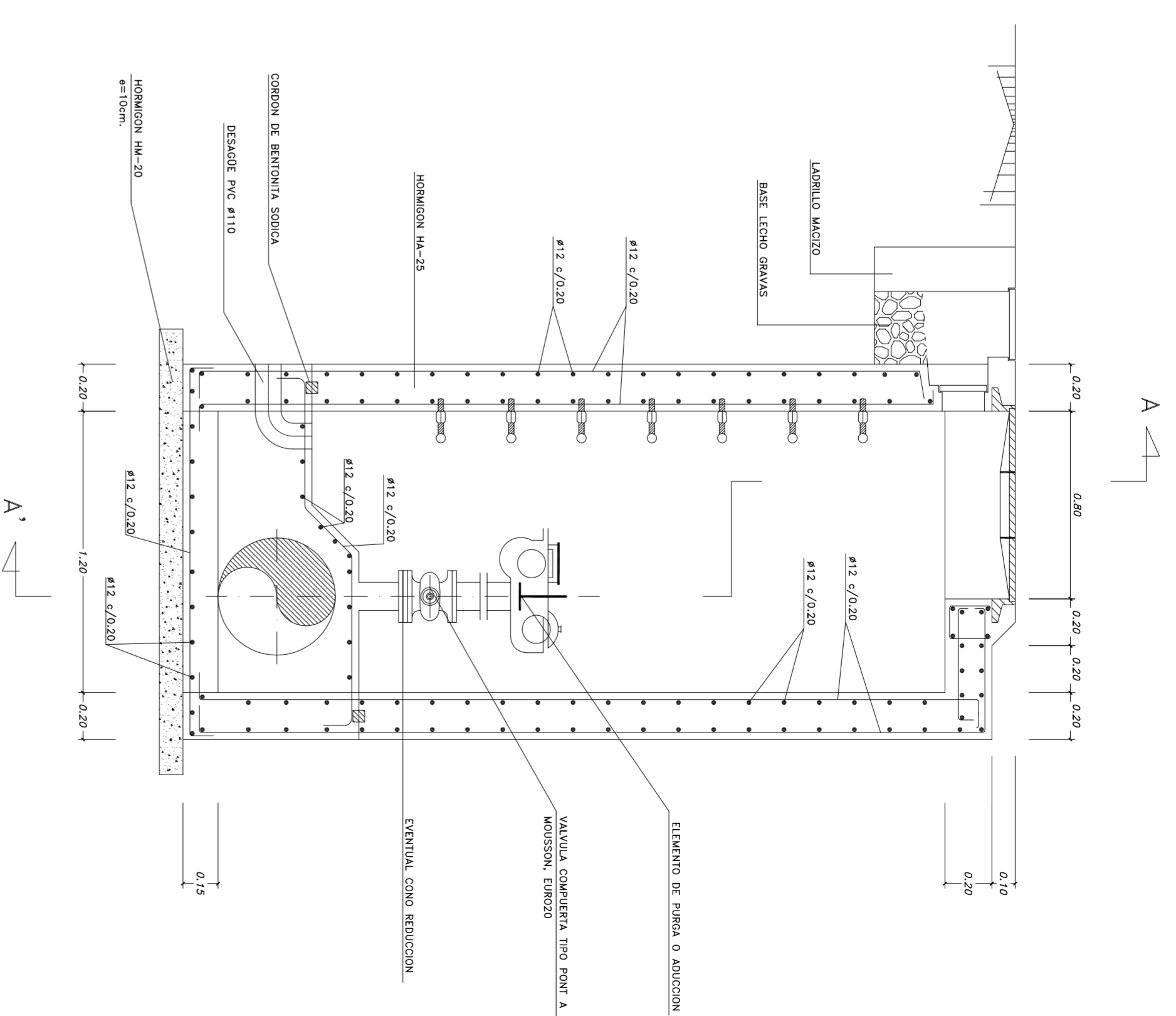
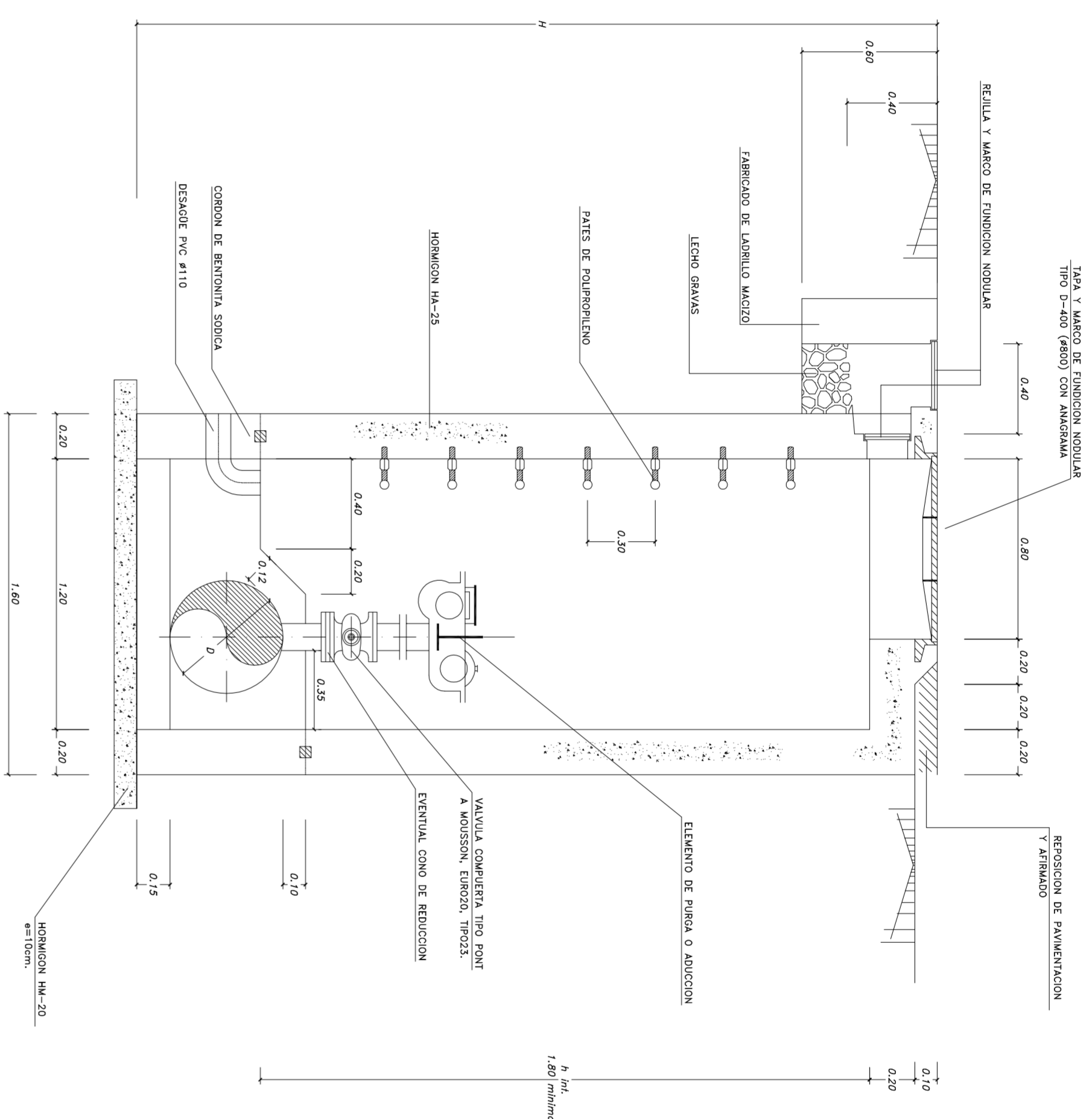
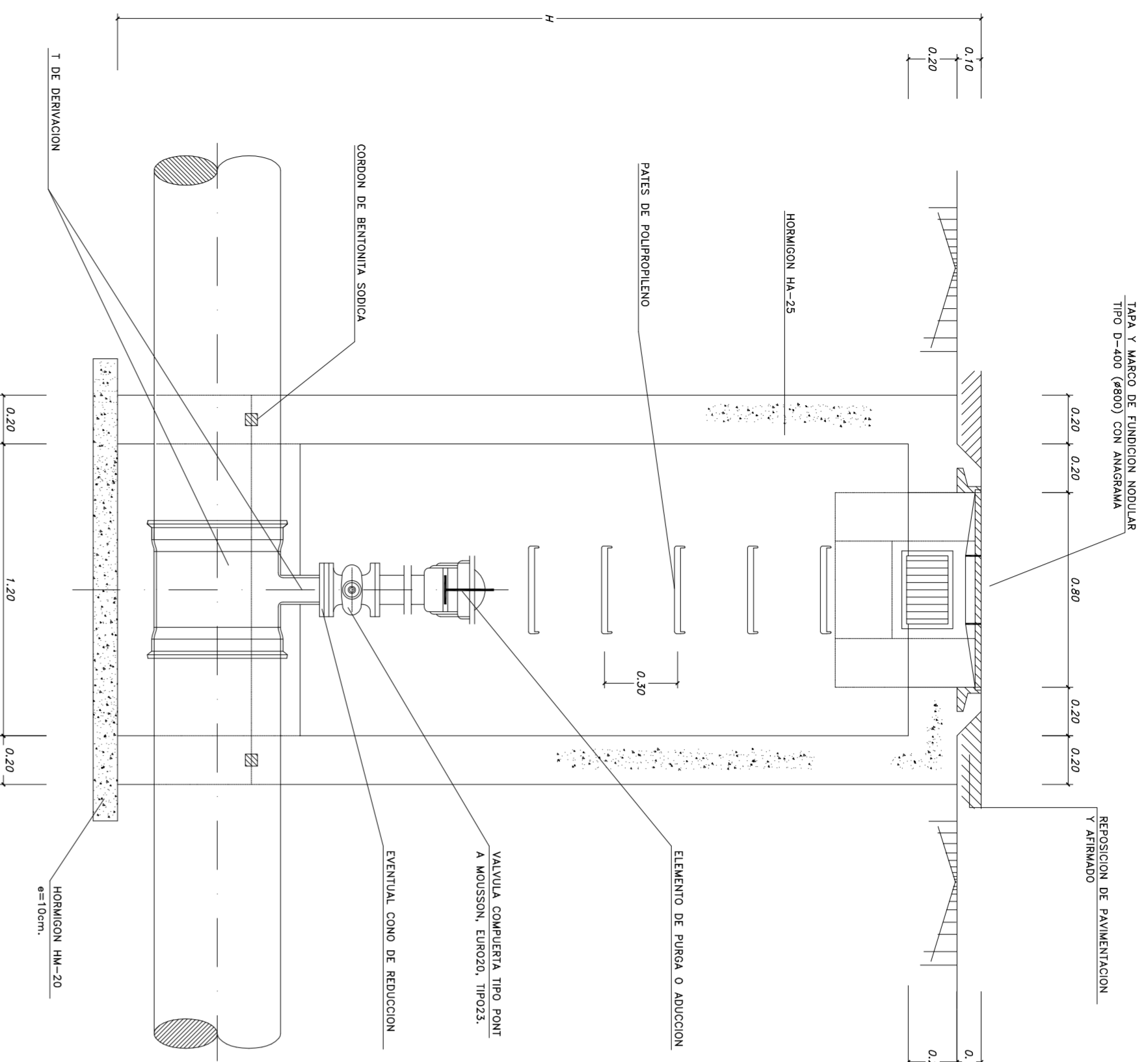


SECCION A-A'

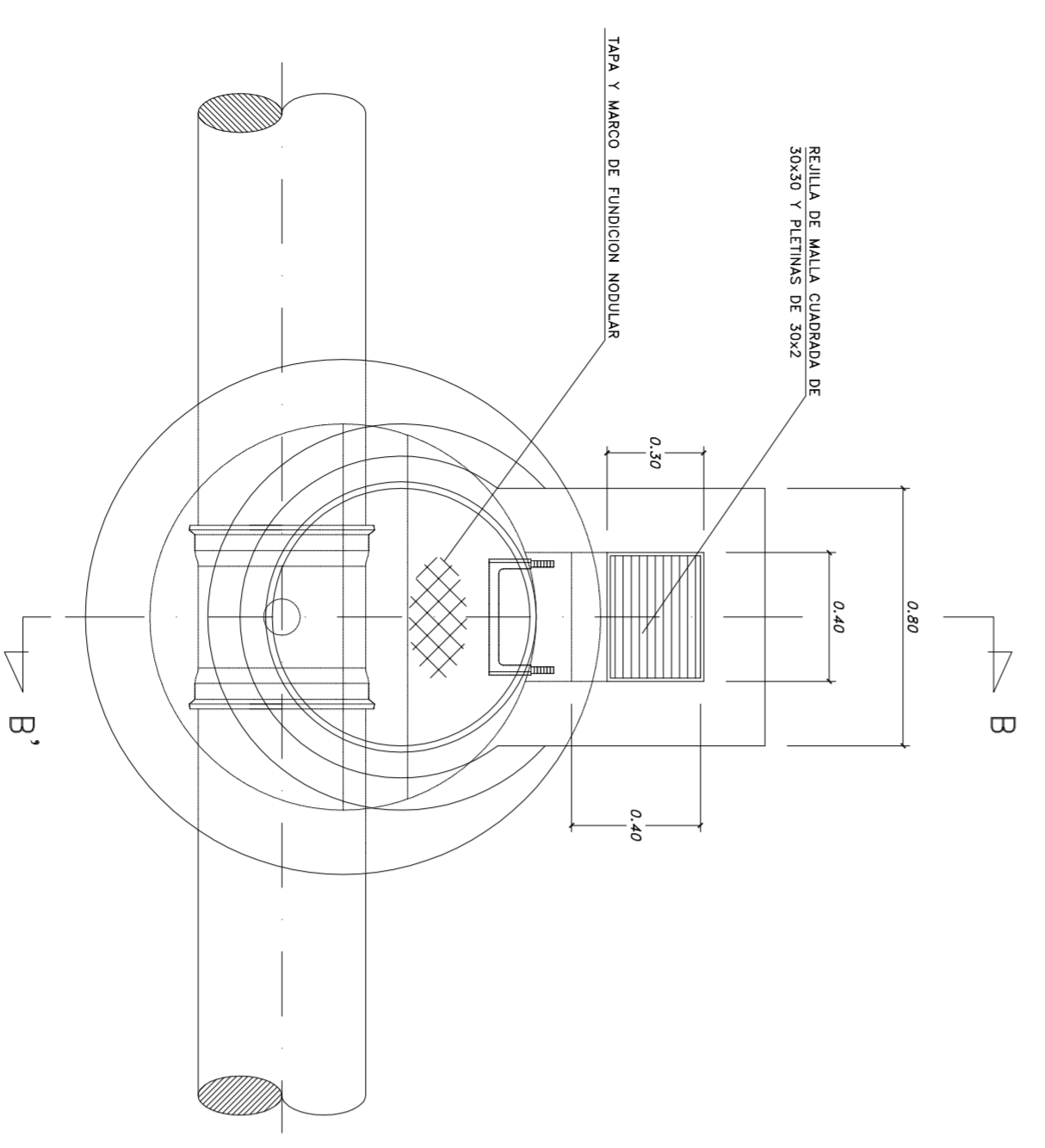
DEFINICION GEOMETRICA

SECCION B-B'

ARMADURA



PLANTA



NOTA
1.- CUANDO LA ALTURA H, DE LA ARQUETA SEA IGUAL O SUPERIOR A 4,5m. SE DISPONDRA UNA PLATAFORMA INTERMEDIA COMO DESCANSILLO

ELEMENTOS DE PURGA Y/O ADUCCION	
TRAMO MODIFICADO	
P.K.	C.R.
28,74	69,66
Ventosa trifuncional DNB0 P116	

CARACTERISTICAS DE LOS MATERIALES SEGUN LA INSTRUCCION DE HORMIGON ESTRUCTURAL EHE

ELEMENTO	HORMIGON		ACERO		EJECUCION	
	TIPO	% SITUACION DE PROYECTO	TIPO	% SITUACION DE PROYECTO	NIVEL DE CONTROL	ACCION
HORMIGON DE LIMPIEZA	H4-20/B/20/1,7	PERMANENTE 0	---	---	REDUCIDO	PERMANENTE 1,6
HORMIGON EN MASA	H4-25/B/20/1,7	TRANSITORIA	---	---	REDUCIDO	PERMANENTE 1,8
HORMIGON ARMADO	H4-25/P/20/M4+1,5	PERMANENTE 0 TRANSITORIA	B 500 S 118	---	NORMAL	PERMANENTE 1,5 VARIABLE 1,6

REQUERIMIENTO: 3,5 cm