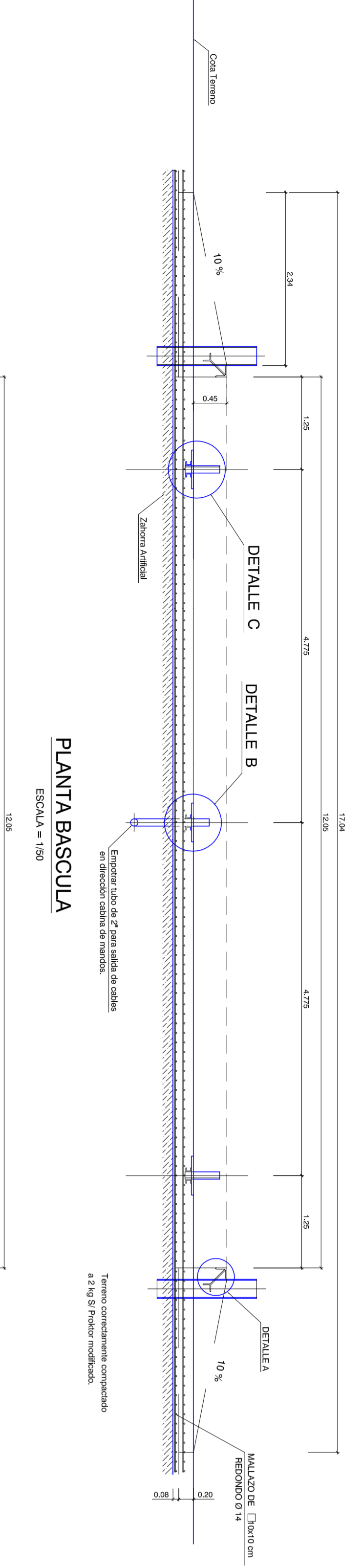


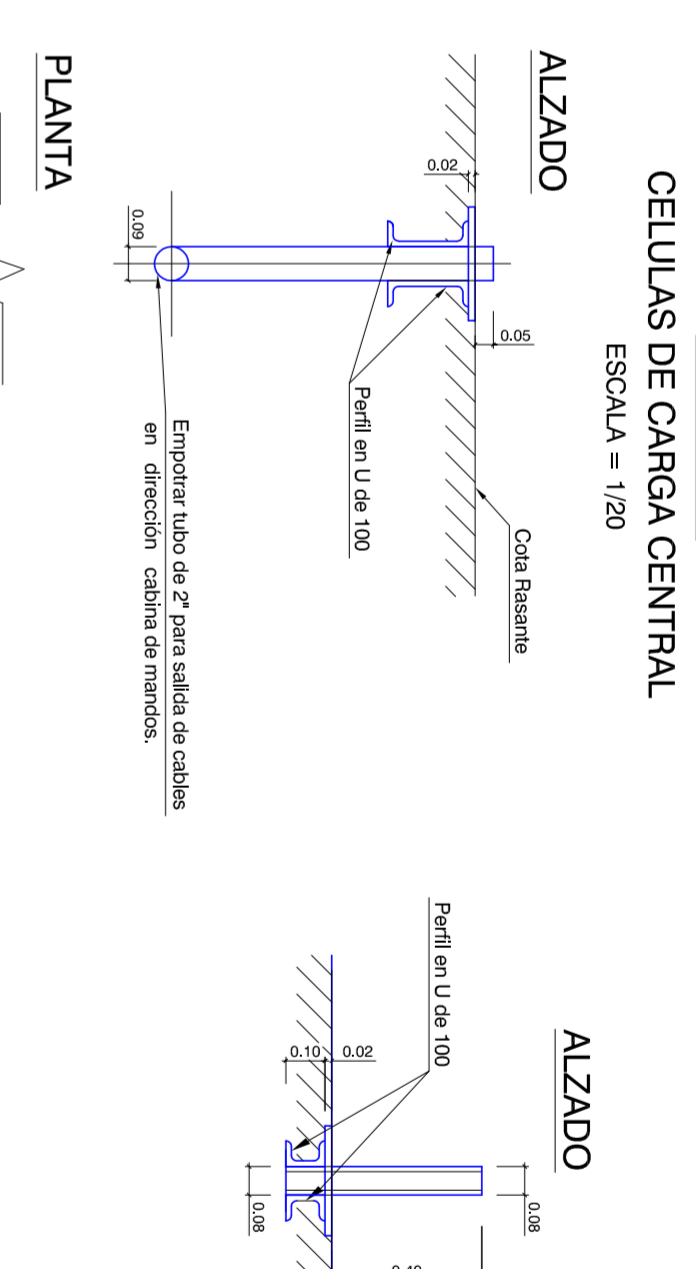
ALZADO BASCULA

ESCALA = 1/50

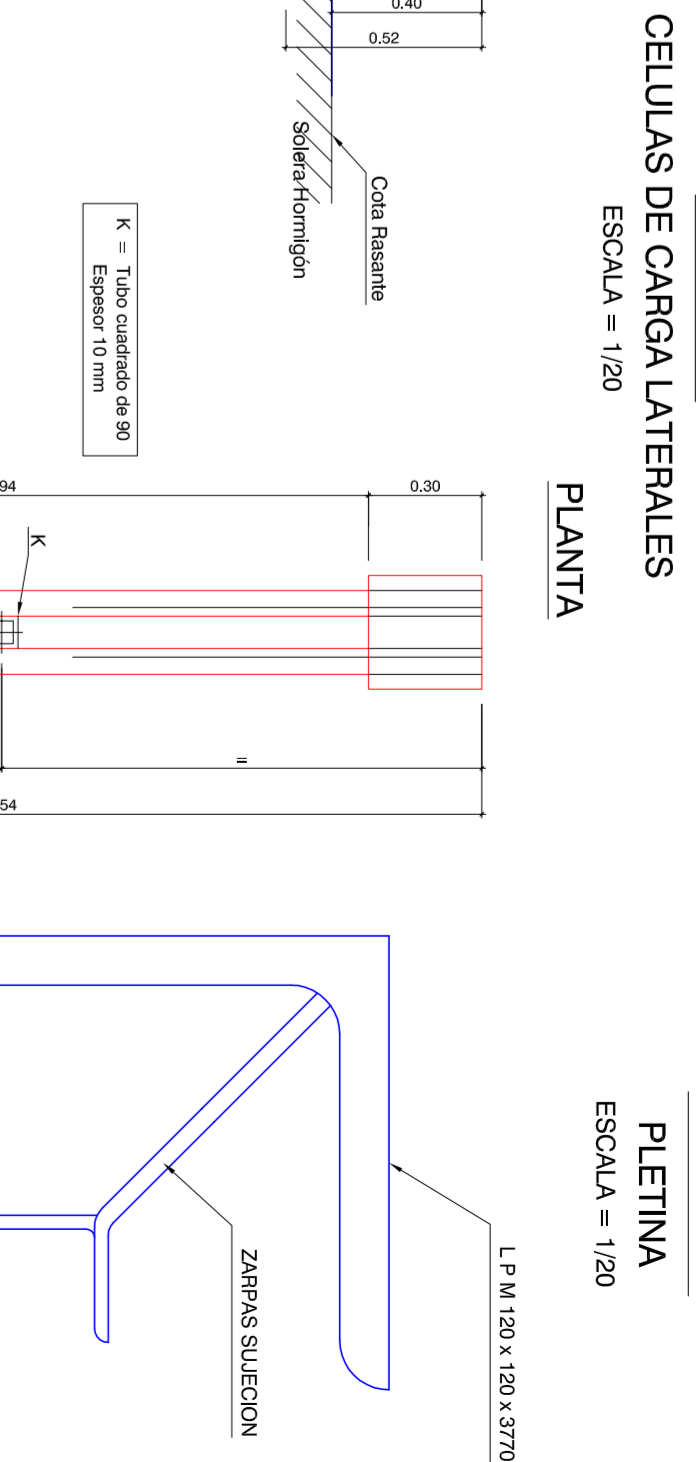


BASCULA

CELULAS DE CARGA CENTRAL
ESCALA = 1/20

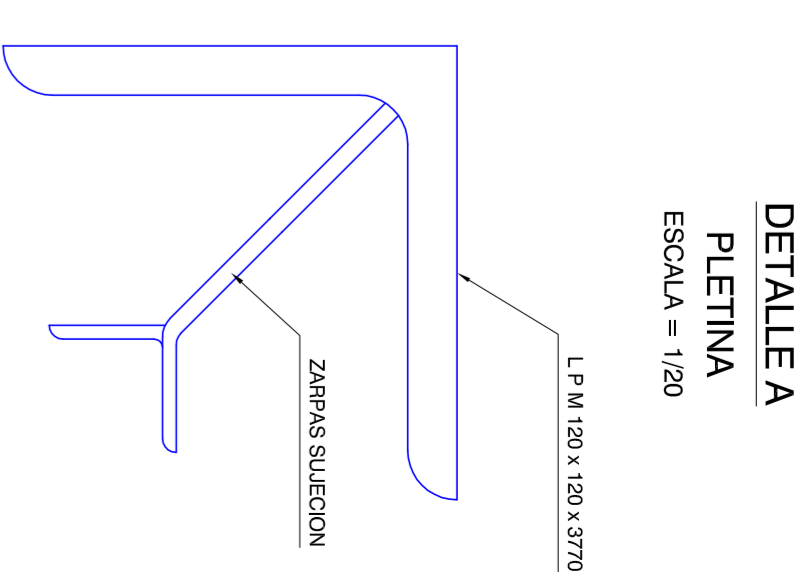


CELULAS DE CARGA LATERALES
ESCALA = 1/20



**DETALLE A
PLETINA**

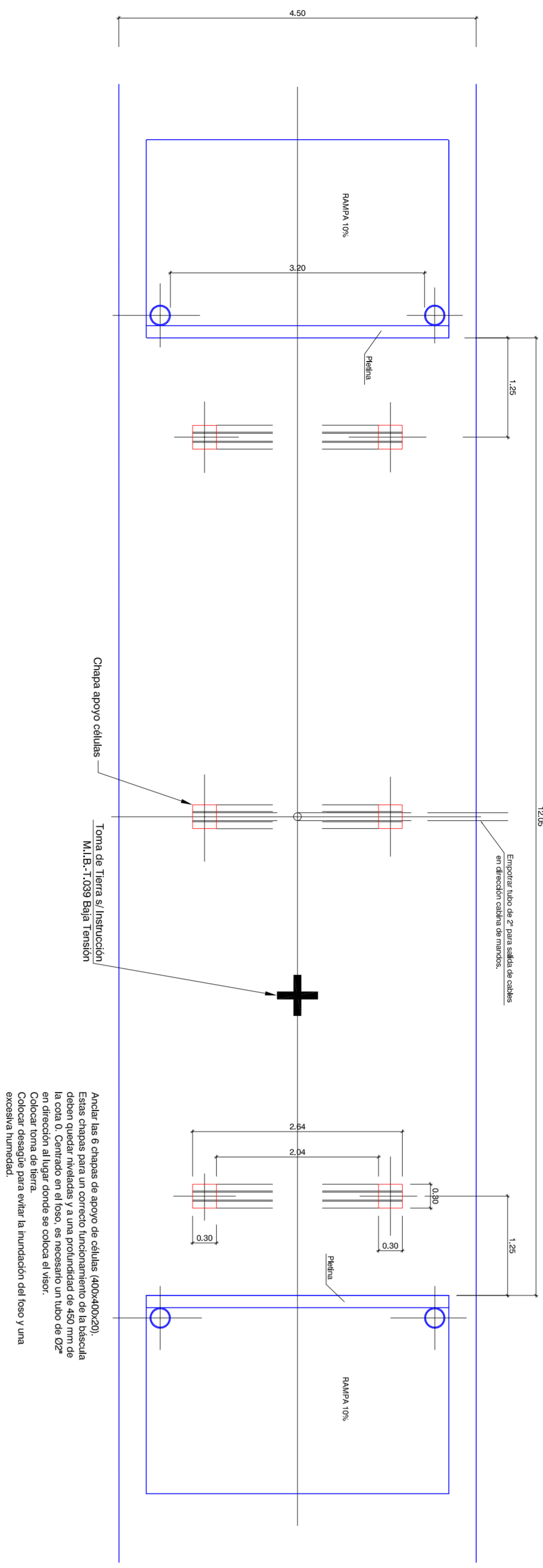
ESCALA = 1/20



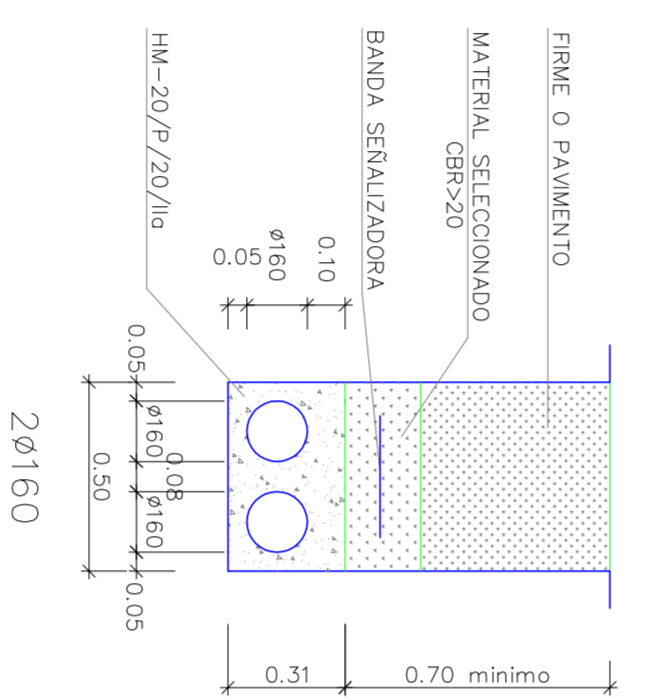
SUMINISTRO DE ENERGIA ELECTRICA

ARQUETA TIPO "A" MODULAR DE 1.00X1.00
(HASTA 8 TUBOS)

Antes de entrar en apoyo de cables, desmontado. Estas cubetas para un correcto funcionamiento de la balanza deben quedar niveladas y una profundidad de 400 mm de profundidad para asegurar el correcto funcionamiento de la balanza en dirección al lugar donde se coloca el tubo.
Colocar toma de tierra.
Colocar cables para evitar la fundación del foco y una excesiva humedad.

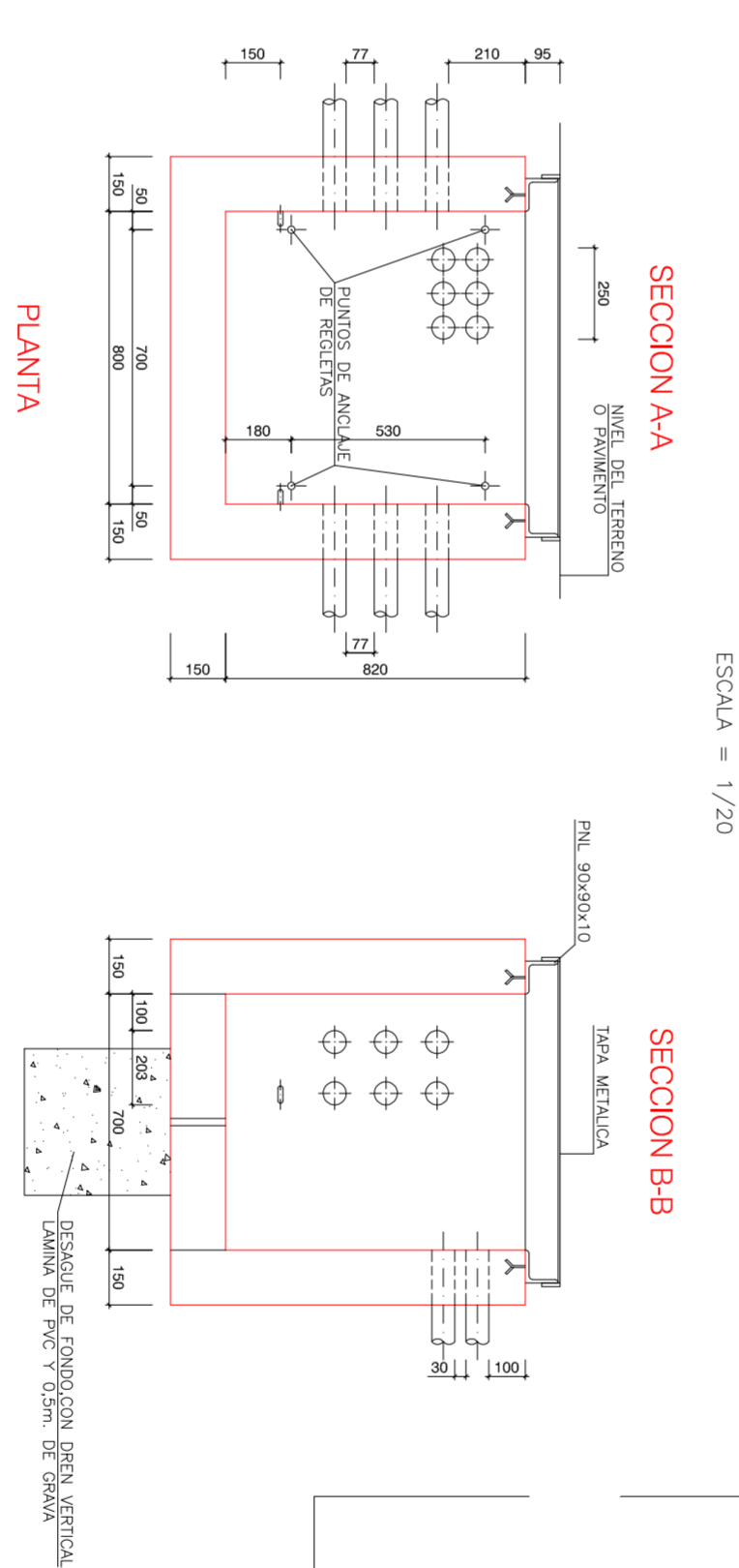


CANALIZACION ELECTRICA



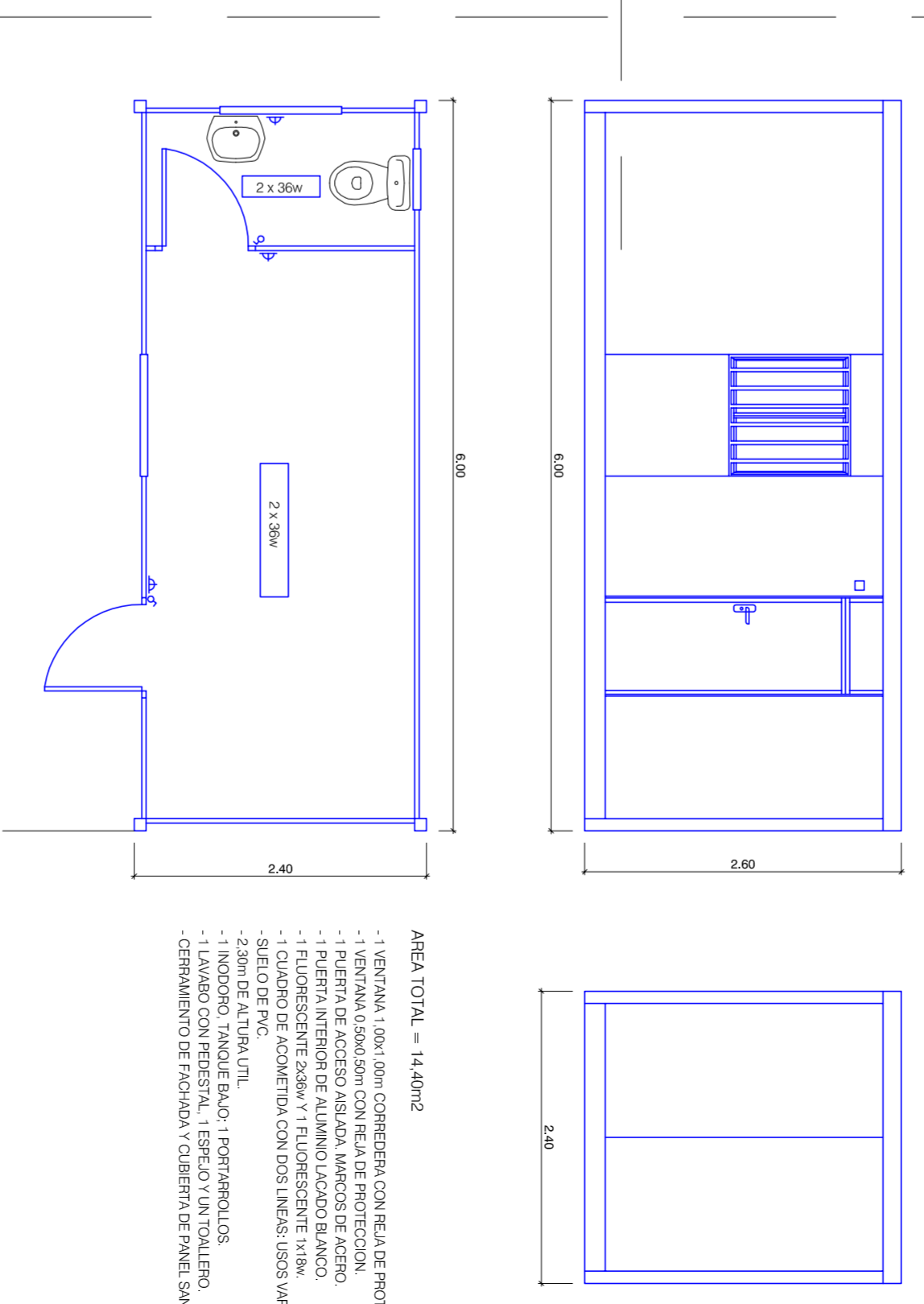
RED DE TELECOMUNICACIONES

ARQUETA TIPO "H" FII
ESCALA = 1/20

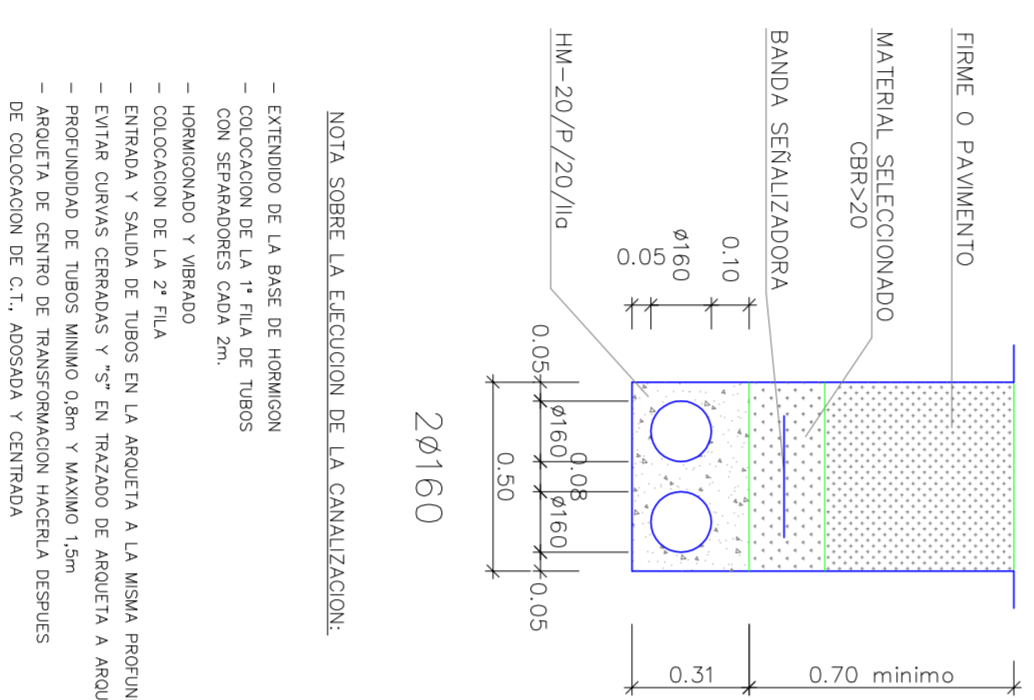
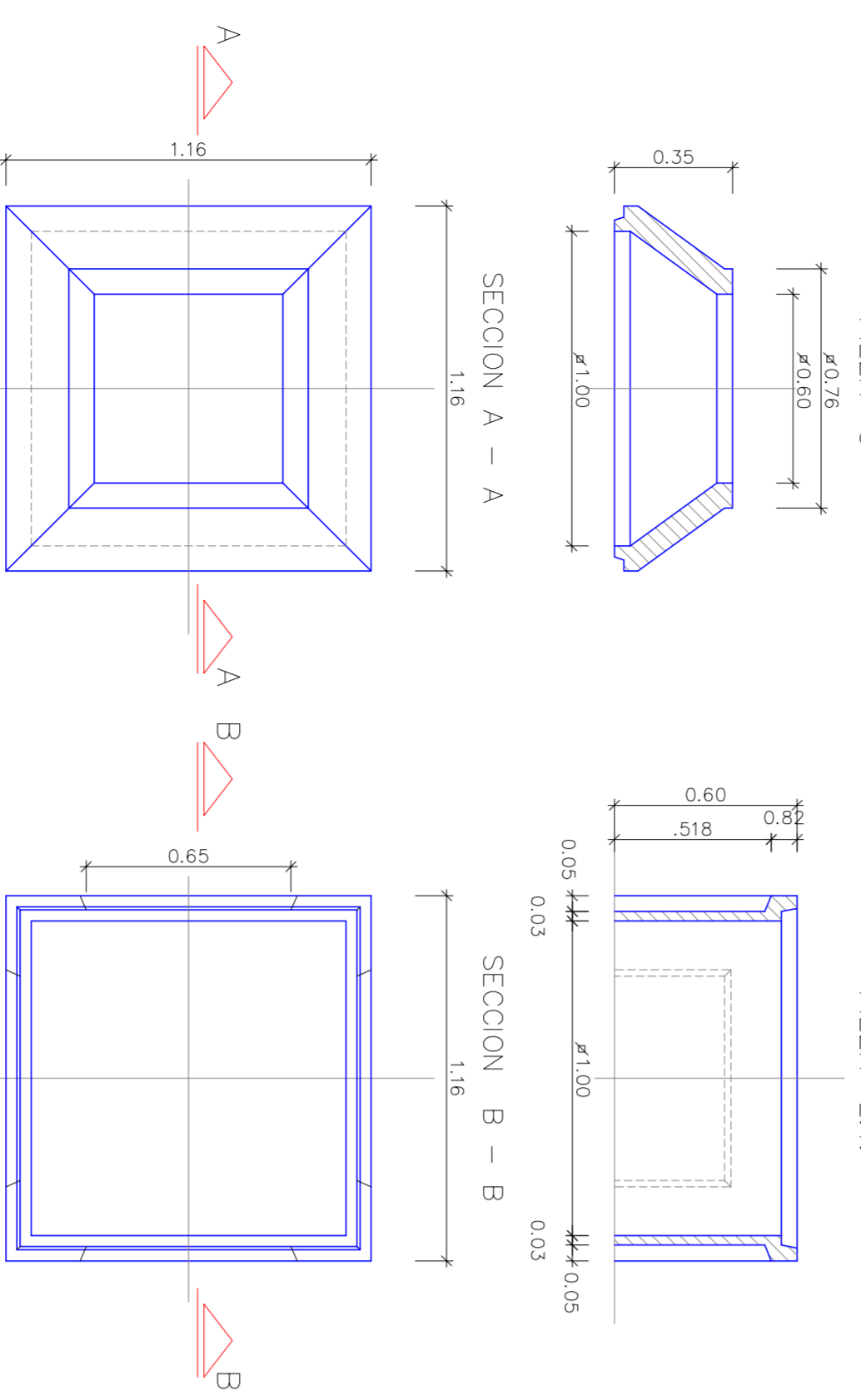


CASETA PREFABRICADA

ESCALA = 1/50



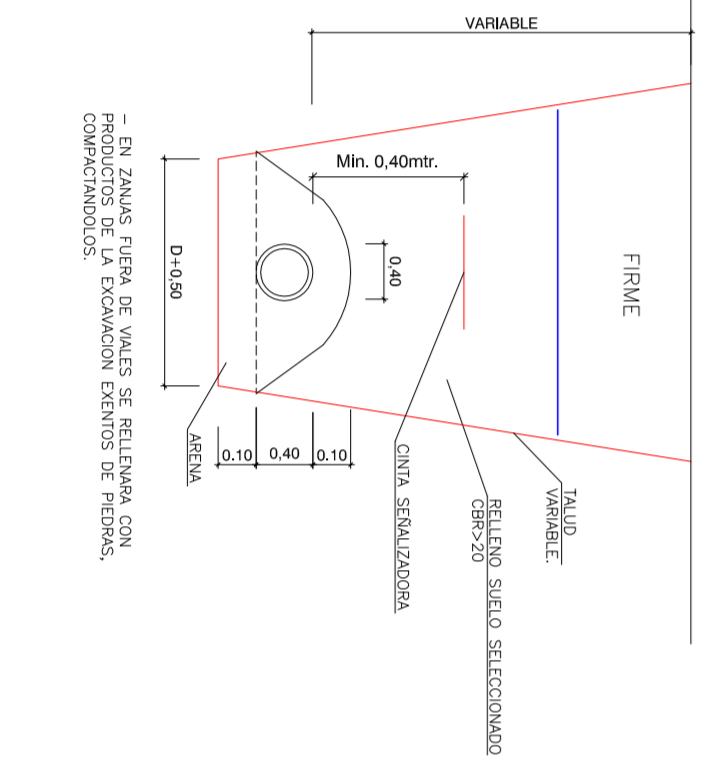
- AREA TOTAL = 14,40m²
- 1 BARRERA 1,00x1,00m COBERTERA CON REDA DE PROTECCION.
- 1 PARRILLA DE ACCESO ALIADA MARQUES DE ACERO.
- 1 PARRILLA INTERIOR DE ALUMINIO LACADO BLANCO.
- 1 FALDRES EN EXTERNO Y FALDRES EN INTERNO.
- 1 FALDRES EN EXTERNO CON UNOS VIENTOS VIENTOS Y ALUMBRADO.
- 1 SELLO DE PVC.
- 25mm DE FIBRA ULTE.
- 1 LAMBO CON VENTILADOR.
- 1 LAMBO CON VENTILADOR.
- 1 CERAMICO DE PACHADA Y COLBERTAL DE PANEL SANDWICH.



NOTA SOBRE LA EJECUCION DE LA CANALIZACION:
- ENTUBADO DE LA BASE DE ALUMBRADO.
- COLOCACION DE LA 1ª FILA DE TUBOS CON SEPARADORES CADA 2m.
- HOMOGENEIDAD Y VIBRADO.
- COLOCACION DE LA 2ª FILA.
- ENTUBADO Y SALIDA DE TUBOS EN LA ARQUETA A LA ARCA PROTEGIDA.
- ENTRE CABLES SEPARADORES EN EL PASADIZO DE PASADIZO A ARQUETA.
- ENTUBADO Y SALIDA DE TUBOS EN LA ARQUETA A LA ARCA PROTEGIDA.
- ARQUETA DE CONTROL DE TRANSFORMACION HACIENDA DESPUES DE COLOCACION DE C.L., ALPESANA Y CINTURINA.

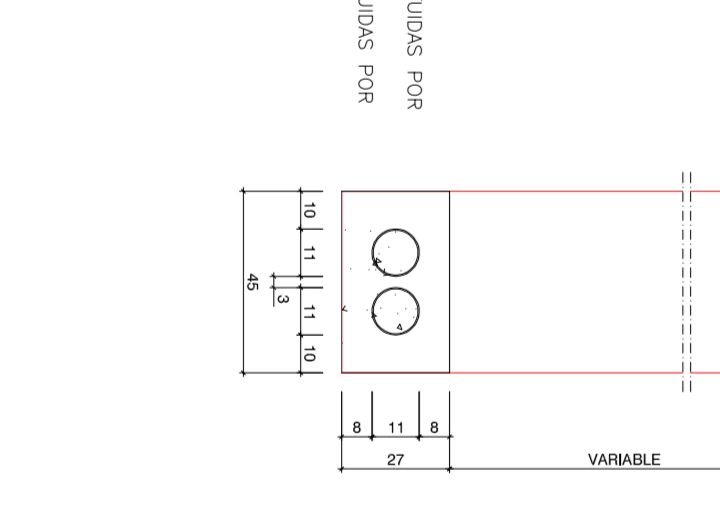
AGUA POTABLE

SECCION TIPO DE ZANJA TUBERIAS DE AGUA POTABLE.
ESCALA = 1/20



SECCION TIPO DE ZANJA

ESCALA = 1/20
2c: Ø110mm



CUADRO DE CARACTERISTICAS Y CONTROL (SEGUN EHE)

ELEMENTO	TIPO	HORMIGON	MATERIALES	ACERO	EJECUCION
ARMADO	HA-25/B/20/18	NORMAL	1,5	B 500 S	NORMAL
EN MASA	HM-20/B/20/1	NORMAL	1,5		4 CINTS.

PROYECTO DE EJECUCION DEL RELLENO VINCULADO AL PARQUE RURAL DE SANTA BARBARA EN HERNANI.	ESCALA: 1/1.000
HERNANIN SANTA BARBARAKO	5.2
LANDA PARKEARI LOTURIKO BETELAMAREN	
EKEKUZIO PROIEKTUA.	

EMPLEADO	FECHA	CONTROLO	FECHA
J. Asin Pérez	1.1.2008	J. L. Nardiz	1.1.2008

CAMPEZO CONSTRUCCION Y SERVICIOS, S.A.