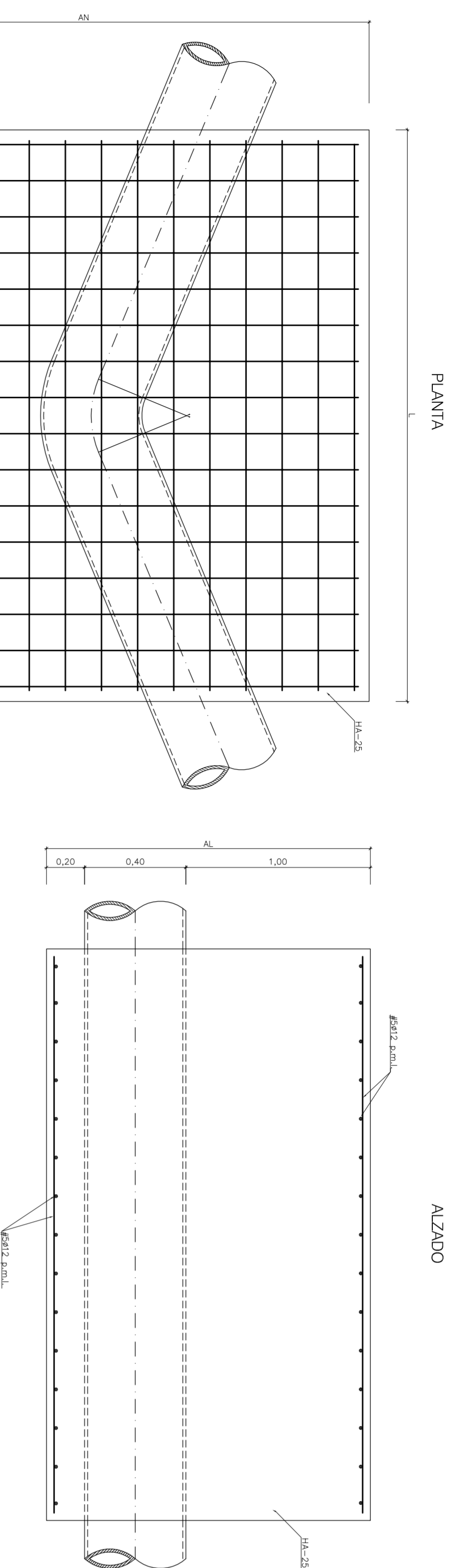
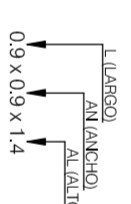


ANCLAJES CODOS HORIZONTALES

ESCALA 1:20

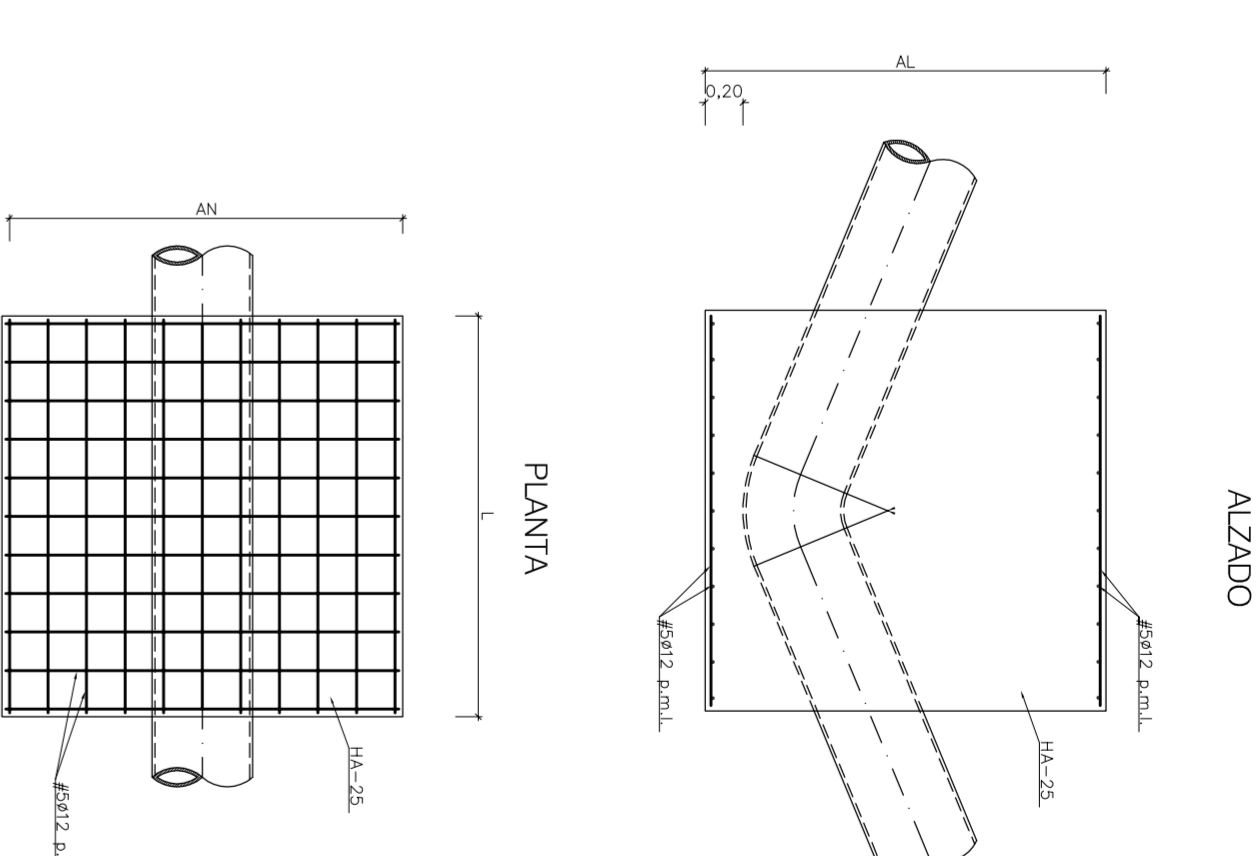


PRESION (MPa)	45°	22,5°	11,25°
0,100	33x33x16	22x22x16	17x17x16
100/150	39x39x16	27x27x16	19x19x16
150/200	44x44x16	31x31x16	20x20x16
200/240	48x48x16	33x33x16	22x22x16

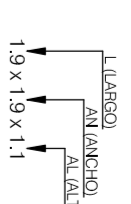


ANCLAJES CODOS VERTICALES CONCAVOS

ESCALA 1:40

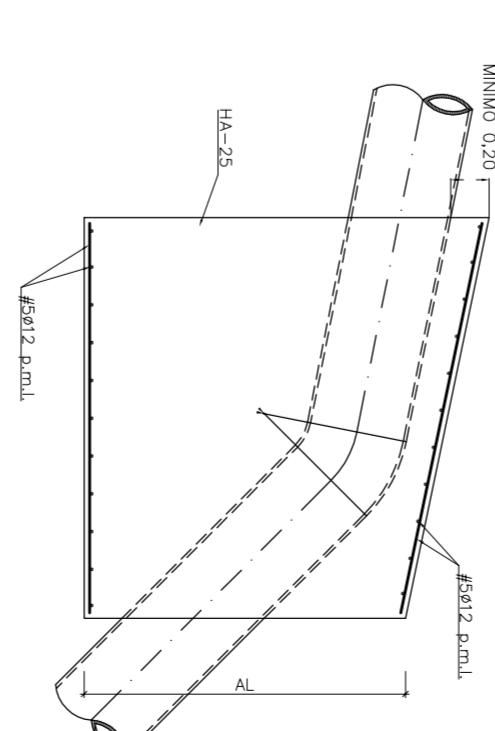


PRESION (MPa)	45°	22,5°	11,25°
0,100	21x21x16	15x15x16	11x11x16
100/150	23x23x16	16x16x16	12x12x16
150/200	25x25x16	17x17x16	13x13x16
200/240	27x27x16	18x18x16	14x14x16

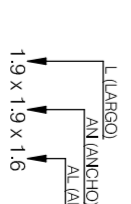


ANCLAJES CODOS VERTICALES CONVEXOS

ESCALA 1:40

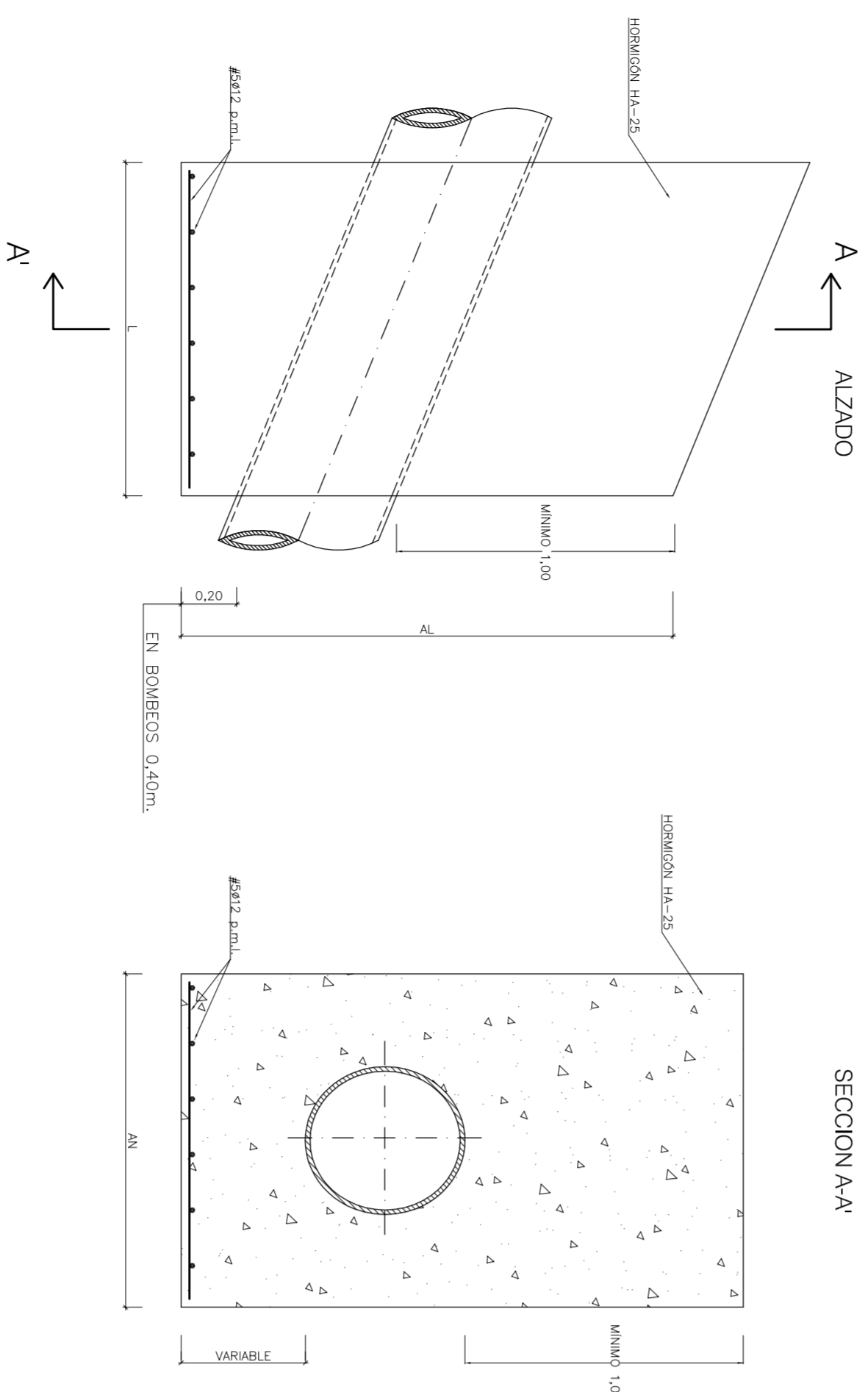


PRESION (MPa)	45°	22,5°	11,25°
0,100	19x19x16	14x14x16	10x10x16
100/150	20x20x16	15x15x16	11x11x16
150/200	22x22x16	16x16x16	12x12x16
200/240	23x23x16	17x17x16	13x13x16



ANCLAJE DE LA TUBERÍA Ø400 EN PENDIENTES SUPERIORES AL 25%

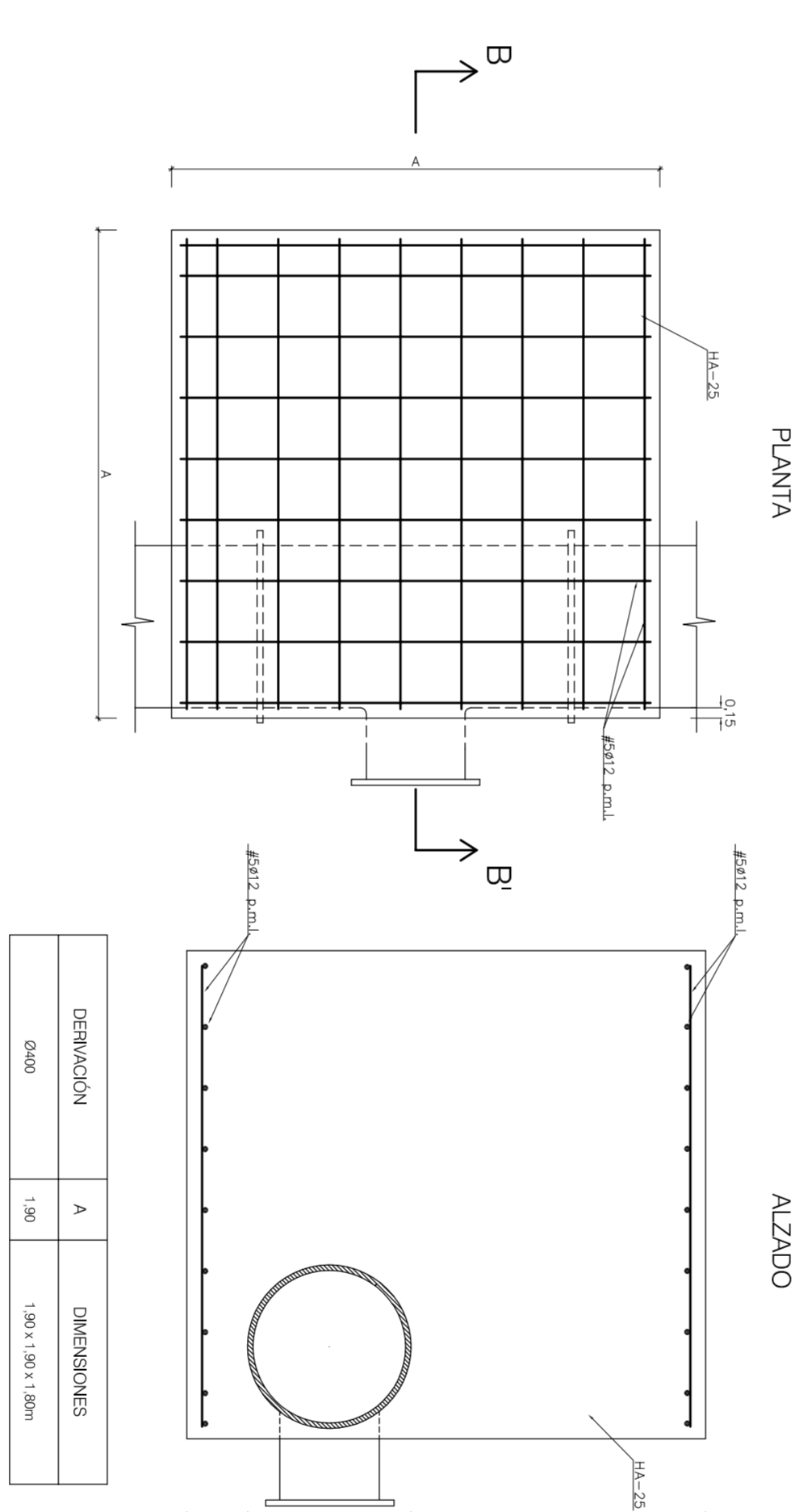
ESCALA 1:20



RAMAL PRINCIPAL, MACIZOS PERMANENTES P > 25%	RAMAL P < 25%	RAMAL P < 25%
Ø30 x 1,90 x 1,60	Ø30 x 1,90 x 1,60	Ø30 x 1,90 x 1,60

ANCLAJES EN "T"

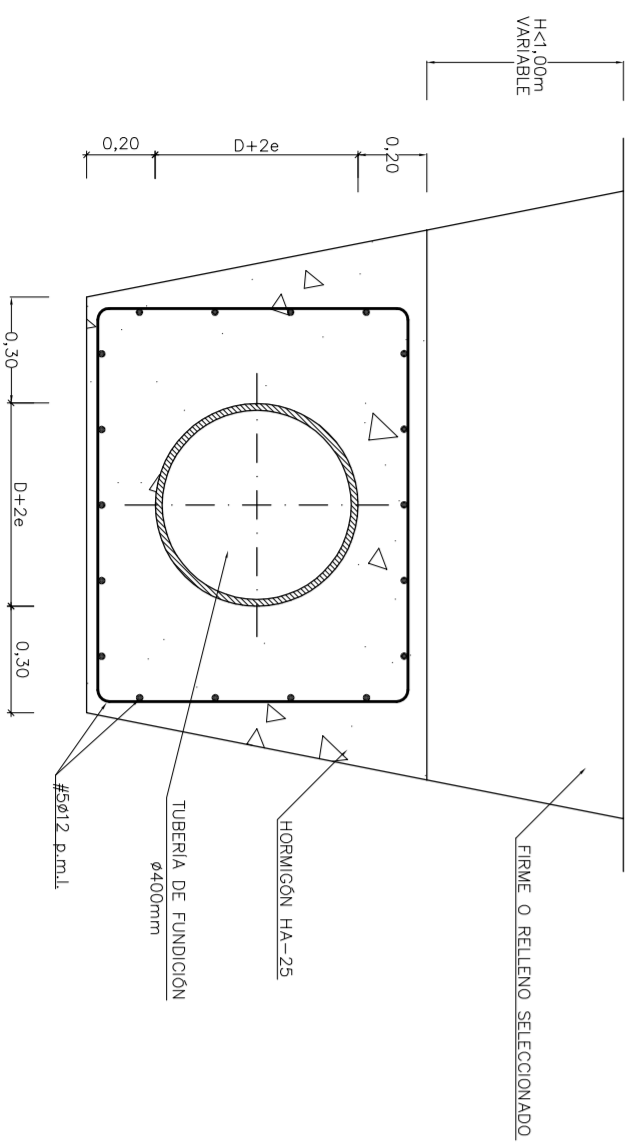
ESCALA 1:20



DERIVACION	A	DIMENSIONES
Ø400	1,90	1,90 x 1,90 x 1,90m

REFUERZO DE TUBERIAS CON RECUBRIMIENTOS < 1,00 m.

ESCALA 1:20



NOTAS:
- LOS MACIZOS DE ANCLAJE DE CODOS HORIZONTALES Y VERTICALES CONVEXOS SE REALIZAN EN UN ANGULO DE ROZAMIENTO INTERNO DEL TUBERIO Y ENTRE MACIZO Y TUBERIO DE 30°

PRESION	ENTRE PE	Y PE
0-100	3-275 / 3-190	
100-150	2-190 / 3-275	
150-200	0-182 / 1-225	2-725 / 2-900
200-240	1-225 / 2-725	

MATERIALES				EJECUCION			
ELABITO	HORIZON.	SE	TIPO	CONTROL	SE	RECOBRIMIENTO	CONTROL
HORIZON. AVANZO	HA-25/20/16	NORMAL	50/25	NORMAL	1,15	3 mm	NORMAL

Proyecto / Proyecto: **ARRIARANGO URTEGIA LARREKO URTEGIAREN LOTZEKO PROIEKTUA.**

Objeto / Objeto: **PROYECTO DE CONEXION DEL EMBALSE DE ARRIRAMAN CON EL EMBALSE DE LARRO.**

Presión / Referencia: **A-07-47 / N4.2 / V01 / 19-12-2007**

Beneficiario / Beneficiario: **PP A. JAMIE MD P. VEGAS**

Fecha / Fecha: **2007ko AZAROA**

Escala / Escala: **4.2**

Elaborado / Elaborado: **GIPIZKAKO URK, S.A.**

Revisado / Revisado: **AGUIRRE**

Fecha / Fecha: **NOVIEMBRE 2007**